

SERIE DGE (DRAGA)

La serie DGE se dirige sobre todo al mercado privado o doméstico. Se caracteriza por su solidez, fácil manipulación y versatilidad de uso. Los motores, ecológicos y de bajo consumo energético, están bien dimensionados, garantizando fiabilidad y excelentes prestaciones.



Intervalo potencia	0,37 kW - 1,5 kW
Intervalo DN caudal	50 mm
Polos/rpm disponibles	2 (2900)
Altura máxima	15,5 m
Caudal máximo	10 l/seg - 36 m ³ /h

Información general sobre el grupo electromecánico

Tensión y frecuencia de referencia prueba	Monofásicas: 220 ÷ 240 Volt - 50 Hz - Trifásicas: 380 ÷ 415 Volt (660 ÷ 715 Volt) – 50 Hz
Sentido de rotación	Horario visto desde la parte superior de la electrobomba
Tipo de impregnación	Devanado de doble impregnación resistente a la humedad
Tipo de devanado motor (Monofásico)	Motor de inducción con devanado en seco y termoprotección automática
Tipo de devanado motor (trifásico)	Motor de inducción con devanado en seco

Lista de materiales / Barnizado

Cable del motor	H07RN-F	Tornillos	Acero A2
Grupo electromecánico	Hierro fundido EN-GJL-250	Barniz	Expovinílica ecológica
Hidráulica e impulsor	Hierro fundido EN-GJL-250	Eje motor	Acero X6Cr13 (AISI416)

Límites de empleo y normativas de referencia

Temperatura máxima del líquido: 40 °C

Profundidad máxima de inmersión: 20 m

- EN 292-1, EN 292-2; CEI EN 60529; UNI ISO 2548; CEI-2-3.
- CEI EN 60204; UNI ISO 6009; UNI EN 1561-1563; UNI EN 10098.
- Directriz baja tensión 73/23/CEE.
- Procedimientos revistos por el Sistema de Calidad Certificado UNI EN ISO 9001 (ISO 9001), certificado DVN n° SQ 0660-IT.
- Directriz máquinas 89/392/CEE y sucesivas enmiendas (directrices 91/368/CEE, 93/68/CEE), directriz 89/68/CEE compatibilidad.

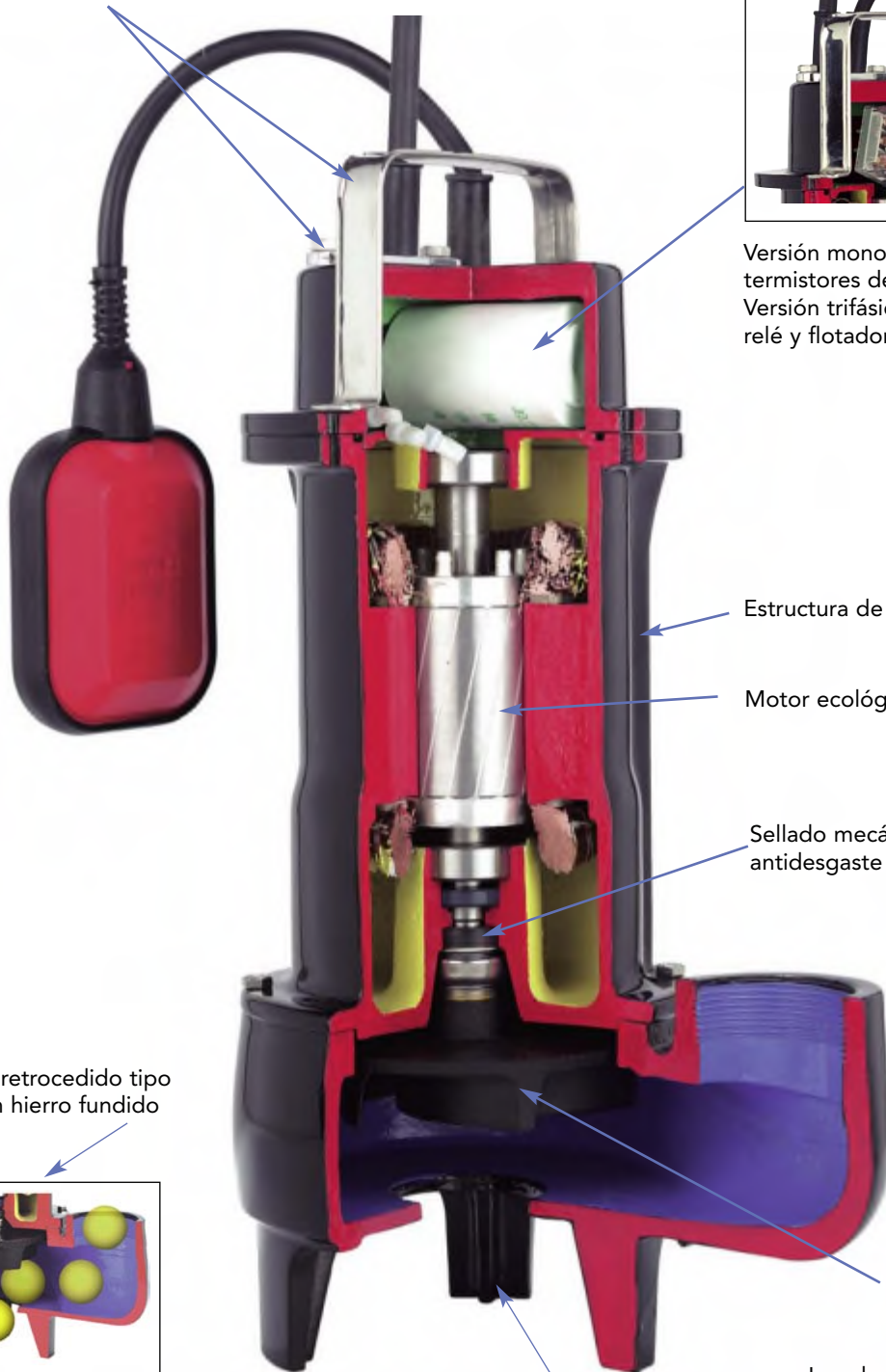
SERIE DGE (DRAGA)

Bombas eléctricas sumergibles con impulsor VORTEX.

Manilla de transporte
y tornillería de
acero INOX



Versión monofásica: condensador y
termistores de serie; con o sin flotador
Versión trifásica: con o sin termistores,
relé y flotador

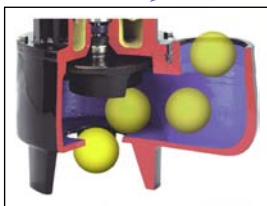


Estructura de hierro fundido

Motor ecológico en seco

Sellado mecánico en carburo de silicio
antidesgaste y junta hermética

Impulsor retrocedido tipo
Vortex en hierro fundido



Impulsor retrocedido tipo Vortex
en hierro fundido

Amplio flujo libre



CARACTERÍSTICAS TÉCNICAS

MODELO	Salida	V/~	kW	HP	Polos	A	Revoluc. min	Paso libre	Cable*	kg
DGE 75/2/G50V A0BM-E	1 1/4" V	220/1	0,55	0,75	2	3,8	2900	35 mm	3G1	14
DGE 100/2/G50V A0CM-E	2" V	220/1	0,88	1,2	2	6,5	2900	38 mm	3G1	19
DGE 150/2/G50V A0CM-E	2" V	220/1	1,1	1,5	2	8,2	2900	38 mm	3G1	20
DGE 200/2/G50V A0CM-E	2" V	220/1	1,5	2,0	2	9,9	2900	38 mm	3G1	21
DGE 100/2/G50H A0CM-E	2" H	220/1	0,88	1,2	2	6,5	2900	50 mm	3G1	19
DGE 150/2/G50H A0CM-E	2" H	220/1	1,1	1,5	2	8,2	2900	50 mm	3G1	20
DGE 200/2/G50H A0CM-E	2" H	220/1	1,5	2,0	2	9,9	2900	50 mm	3G1	21
DGE 75/2/G50V A0BT-E	1 1/4" V	380/3	0,55	0,75	2	1,3	2900	35 mm	4G1	14
DGE 100/2/G50V A0CT-E	2" V	380/3	0,88	1,2	2	2,3	2900	38 mm	4G1	19
DGE 150/2/G50V A0CT-E	2" V	380/3	1,1	1,5	2	2,7	2900	38 mm	4G1	20
DGE 200/2/G50V A0CT-E	2" V	380/3	1,5	2,0	2	3,6	2900	38 mm	4G1	21
DGE 100/2/G50H A0CT-E	2" H	380/3	0,88	1,2	2	2,3	2900	50 mm	4G1	19
DGE 150/2/G50H A0CT-E	2" H	380/3	1,1	1,5	2	2,7	2900	50 mm	4G1	20
DGE 200/2/G50H A0CT-E	2" H	380/3	1,5	2,0	2	3,6	2900	50 mm	4G1	21

* Todos los cables pertenecen al tipo H07RN-F

CURVAS HIDRÁULICAS

MODELO	l/s l/min m³/h	0	1	2	3	4	5	6	7	8	9	10
		0	60	120	180	240	300	360	420	480	540	600
		0	3,6	7,2	10,8	14,4	18	21,6	25,2	28,8	32,4	36
DGE 75/2/G50V A0BM(T)		8,1	7	6	5	4	3,1	2,2				
DGE 100/2/G50V(H) A0CM(T)	H	12,5	11,6	10,5	9,2	7,9	6,4	5,1	3,8	2,7		
DGE 150/2/G50V(H) A0CM(T)	mts	13,9	12,9	11,7	10,5	9,1	7,7	6,3	4,9	3,7	2,5	
DGE 200/2/G50V(H) A0CM(T)		15,5	14,4	13,3	12	10,6	9,3	7,9	6,5	5,2	3,9	2,7

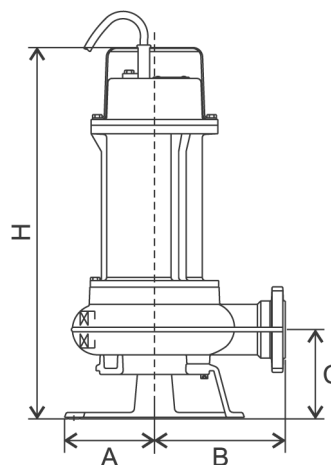
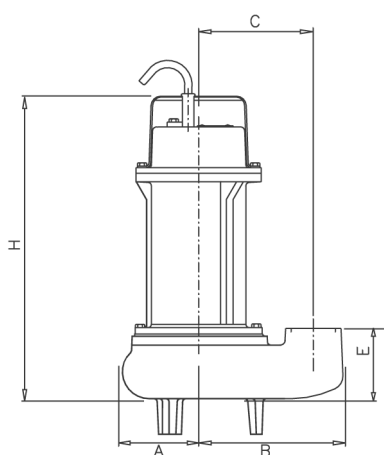


TABLA DE DIMENSIONES

MODELO	Dimensiones en mm				
	A	B	C	E	H
DGE 75/2/G50V A0BM(T)-E	69	149	110	119	362
DGE 100/2/G50V A0CM(T)-E	80	166	127	132	410
DGE 150/2/G50V A0CM(T)-E	80	166	127	132	410
DGE 200/2/G50V A0CM(T)-E	80	166	127	132	410

MODELO	Dimensiones en mm			
	A	B	C	H
DGE 100/2/G50H A0CM(T)-E	110	160	110	455
DGE 150/2/G50H A0CM(T)-E	110	160	110	455
DGE 200/2/G50H A0CM(T)-E	110	160	110	455